

Limit Switches

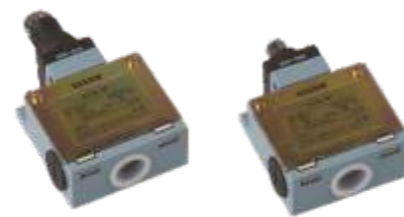
Řada 3SX5-M



Použitelný rozsah

Koncové spínače jsou ideální elektrické ovládací spínače. Mají kompaktní konstrukci, pěkný vzhled, vynikající výkon, spolehlivý chod, snadno se instalují, provozují, udržují a seřizují. Ve společnosti Sassin máme široký výběr koncových spínačů, takže můžete zvolit koncový spínač, který vyhovuje vašim individuálním potřebám.

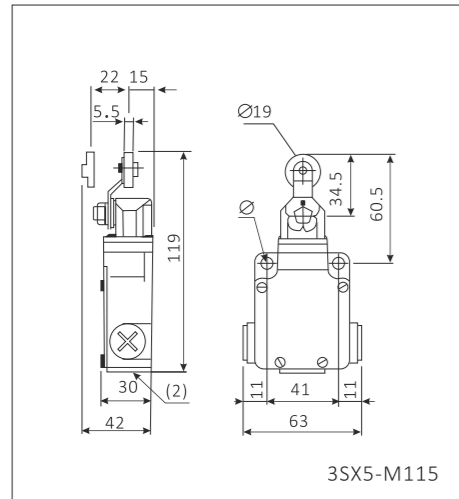
Spínače jsou použitelné u střídavých řídicích obvodů při 50 až 60 Hz s napětím do 500V nebo u stejnosměrných řídicích obvodů s napětím do 250 V a proudem až 15A k převádění mechanického signálu na elektrický za účelem ovládní mechanického pohybu nebo provádění sekvenčního řízení.



3SX5-M102 3SX5-M110



3SX5-M115 3SX5-M121



3SX5-M115

	Model 3SX5-M, kovové tělo, 3 průchodky				
	Přímočinný typ kovové hlavice	Přímočinný typ kovového válce	Přímočinný typ termoplastového válcového pohárku. Jeden směr s horizontálním pohybem	Přímý termoplastový válcový pohárek	Více směrů
Mechanická životnost (million cyklů)	15	15	15	15	15
Rychlost pohybu (m/s)	0.5	1	1	1	1.5
Stupeň ochrany	IP65				
Jmenovité pracovní znaky	ALTIPAK AC 15;A 300(Ue=240V,1e=3A)/ALTIVAR DC13;Q 300(Ue=250,1e=0.27)				
Hraniční rozměry: šířka x hloubka x výška	63X30X64				
Kompletní spínač (2 póly 1-zavřený + 1-otevřený, rychlý)	3SX5-M110 ⊕	3SX5-M102 ⊕	3SX5-M121 ⊕	3SX5-M115 ⊕	3SX5-M106 ⊕
Kompletní spínač (2 póly 1-zavřený + 1-otevřený, Zpočátku přerušovaný, pomalu přerušovaný)	3SX5-M510 ⊕	3SX5-M502 ⊕	3SX5-M521 ⊕	3SX5-M515 ⊕	—

Koncové spínače

Řada 3SX5-ME

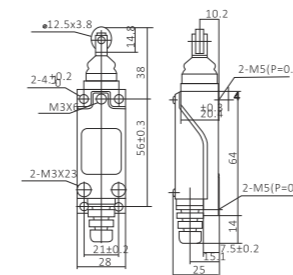


Použitelný rozsah

Koncové spínače jsou ideální elektrické ovládací spínače. Mají kompaktní konstrukci, pěkný vzhled, vynikající výkon, spolehlivý chod, snadno se instalují, provozují, udržují a seřizují. Ve společnosti Sassin máme výběr koncových spínačů, takže můžete zvolit koncový spínač, který vyhovuje vašim individuálním potřebám.

Spínače jsou použitelné u střídavých řídicích obvodů při 50 až 60 Hz s napětím do 500V nebo u stejnosměrných řídicích obvodů s napětím do 250 V a proudem až 15A k převádění mechanického signálu na elektrický za účelem ovládní mechanického pohybu nebo provádění sekvenčního řízení.

Napětí	Zátěž	Odporová zátěž	Indukční zátěž
AC 125V		5A	3A
AC 250V		5A	2A
DC 115V		0.4A	0.1A



Me-8112



ME-8111 ME-8122 ME-8112



ME-8104 ME-9101 ME-8108



ME-8107 ME-8166 ME-8169

Vlastnosti	
Počáteční odpor kontaktu, max 15mΩ (Počáteční izolační odpor) při 500VDC	Podle poklesu napětí 6 až 8V DC při jmenovitém proudu (min) 100mΩ
Průrazné napětí	1,000Vrms na 1 min mezi nesouvěsími svorkami 2,000Vrms za 1 min mezi nekovovými díly a každou svorkou 2,000Vrms za 1 min mezi zemí a každou svorkou
Max. odolnost proti rázům	Ve volné pozici 10G V pracovní pozici 30G
Odolnost proti vibracím	Standardní typ (max) 55Hz
Životnost (min. operací)	Mechanická: 10 ⁷ (při 120cpm) Elektrická: (při jmenovité odporové zátěži) AC 5A Zátěž elektromagnetické stykače, 200VAC
Okolní teplota	-20 až +60°C - 4 až +140°C
Okolní vlhkost	<95%
Stupeň ochrany	Ip64

Typ	Provozní specializace					
	LJW8-8104 AZ-8104	LJW8-8108 AZ-8108	LJW8-8107 AZ-8107	LJW8-8111 AZ-8111	LJW8-8112 LJW8-8122 AZ-8112 AZ-8122	LJW8-8166 LJW8-8169 LJW8-8200 AZ-8166 AZ-8169 AZ-8200
OF (max)	750g	750g	750g	900g	900g	150g
RF (min)	100g	100g	100g	150g	150g	—
PT	20°	20°	20°	1.5mm	1.5mm	30mm
OT (min)	50°	50°	50°	4mm	4mm	—
MD (max)	12°	12°	12°	1mm	1mm	—
OP	—	—	—	26±0.8mm	37±0.8mm	—